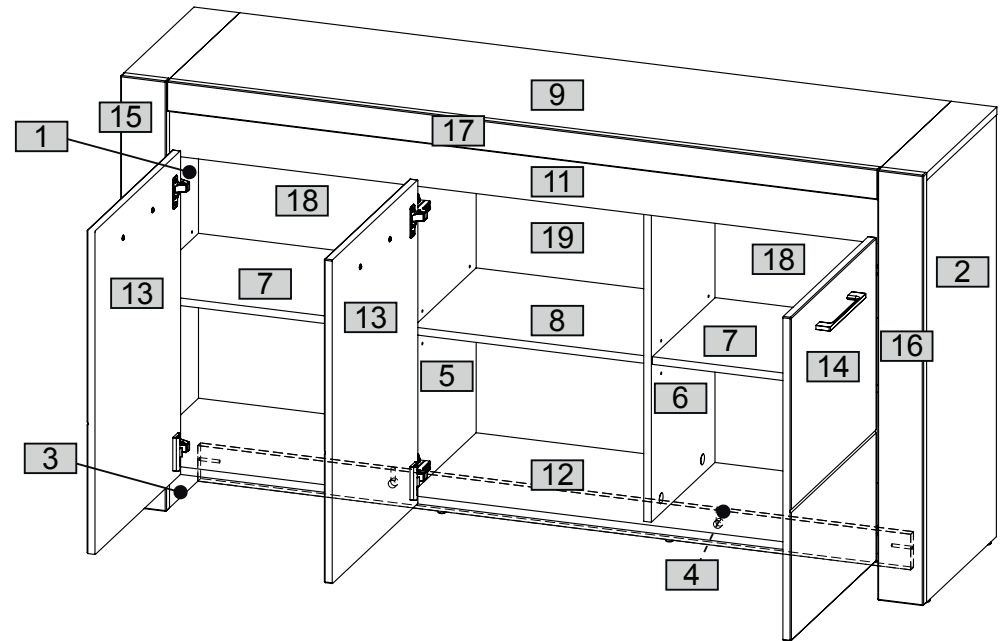
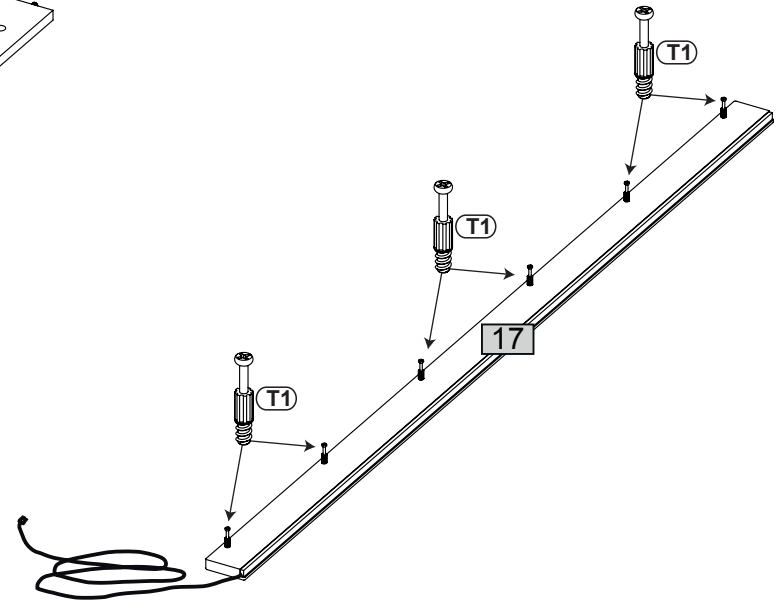
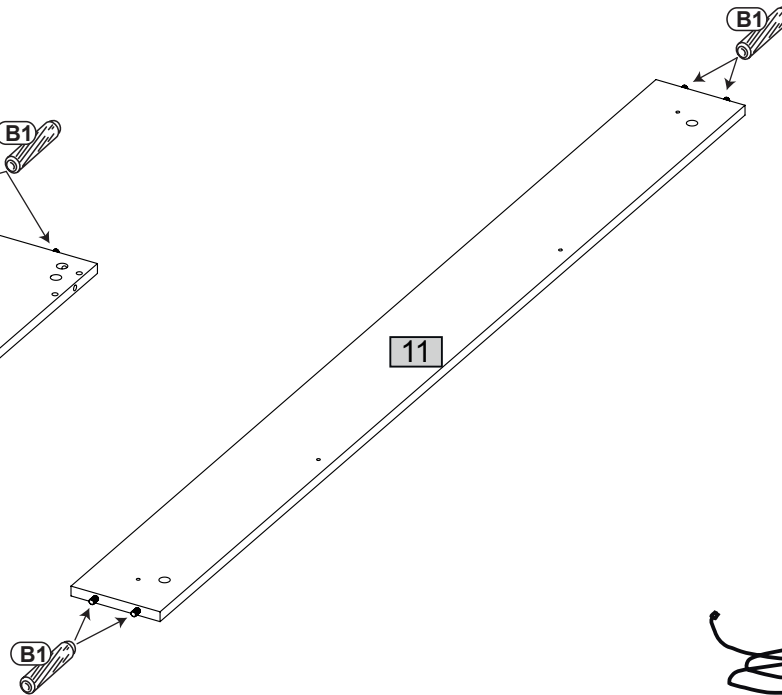
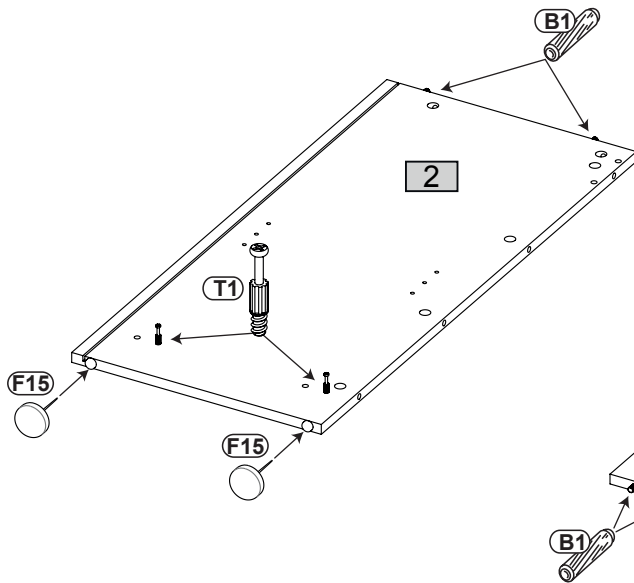
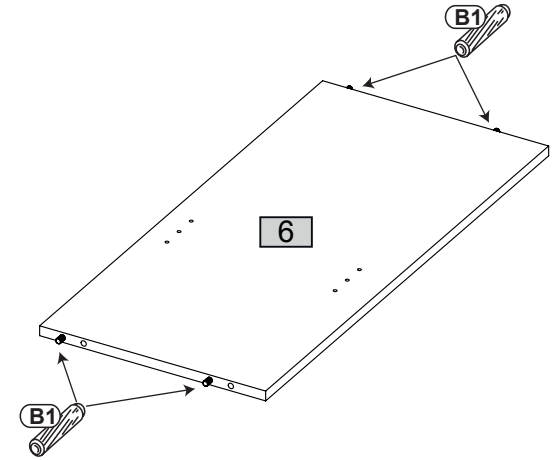
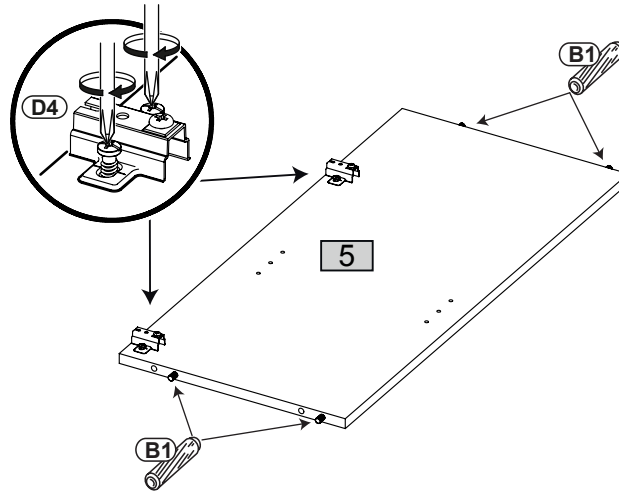
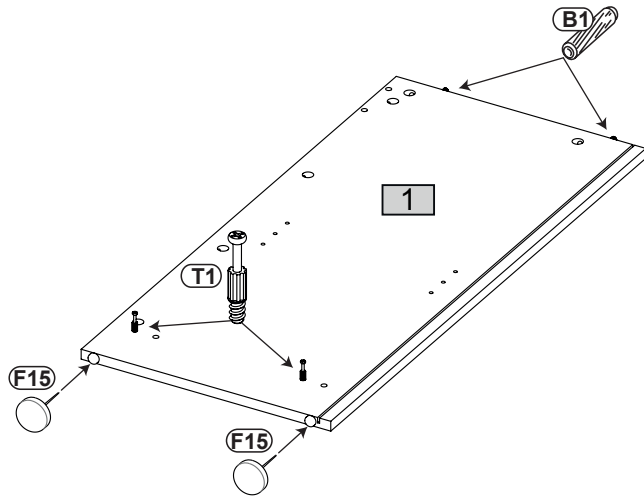
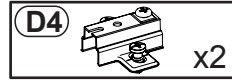
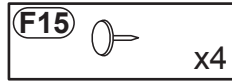
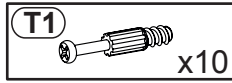
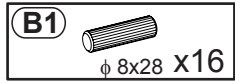


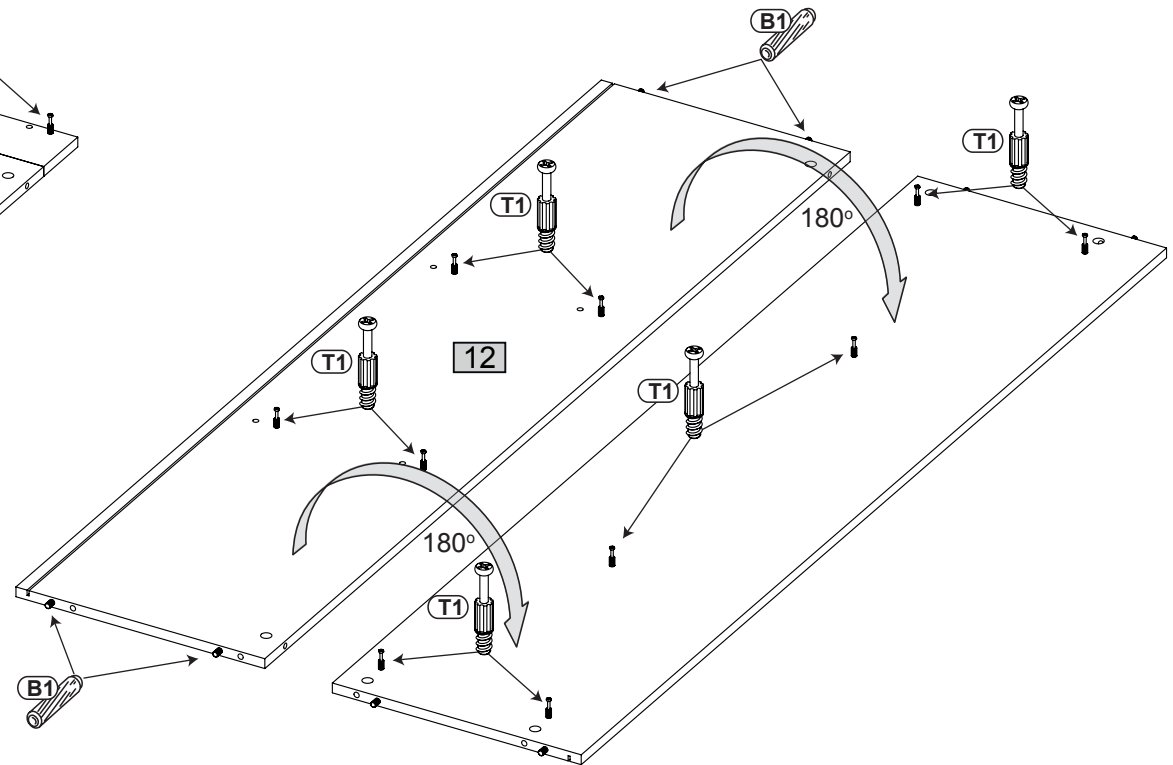
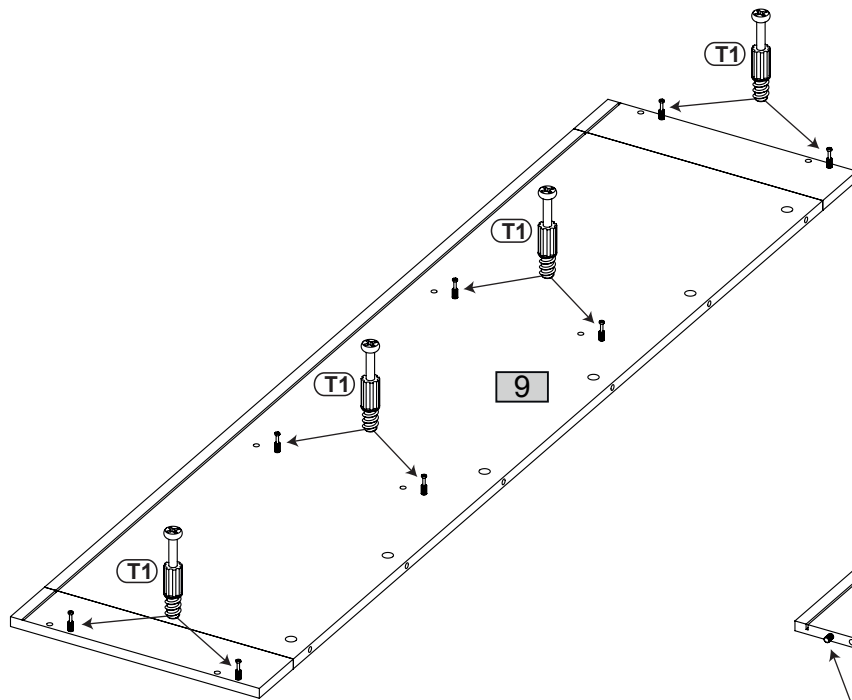
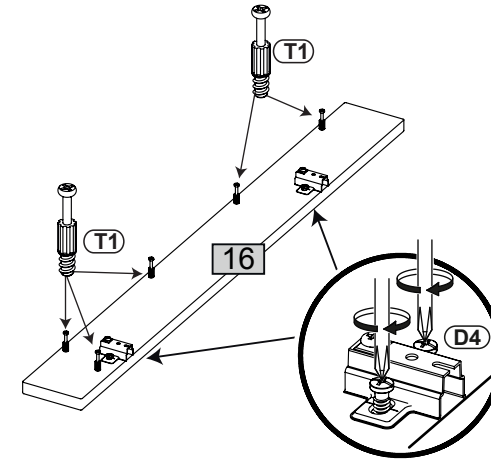
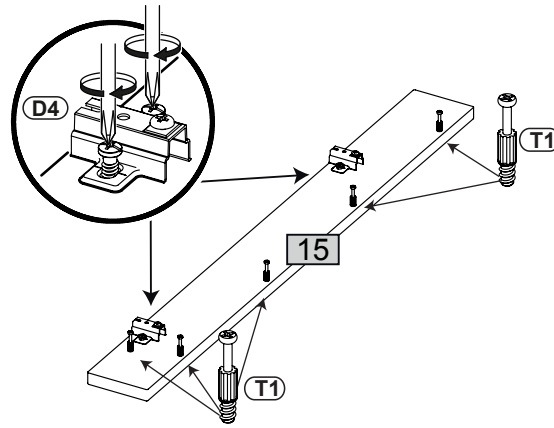
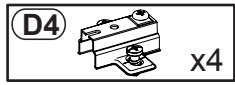
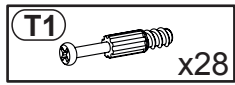
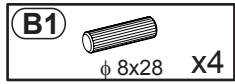
Nr	Ausmaß		St	Colli	
1	831	380	15	1	1
2	831	380	15	1	1
3	70	330	15	2	1
4	1403	70	15	1	2
5	746	344	15	1	1
6	746	344	15	1	1
7	531	340	15	2	2
8	455	340	15	1	2
9	1580	380	15	1	2
11	1547	136	15	1	2
12	1548	380	15	1	2
13	463	637	16	2	1
14	463	637	16	1	1
15	847	90	18	1	1
16	847	90	18	1	1
17	1400	60	16	1	2
18	760	545	2	2	1
19	760	469	2	1	1



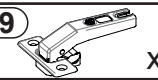
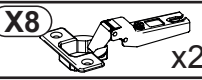
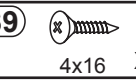
# 1

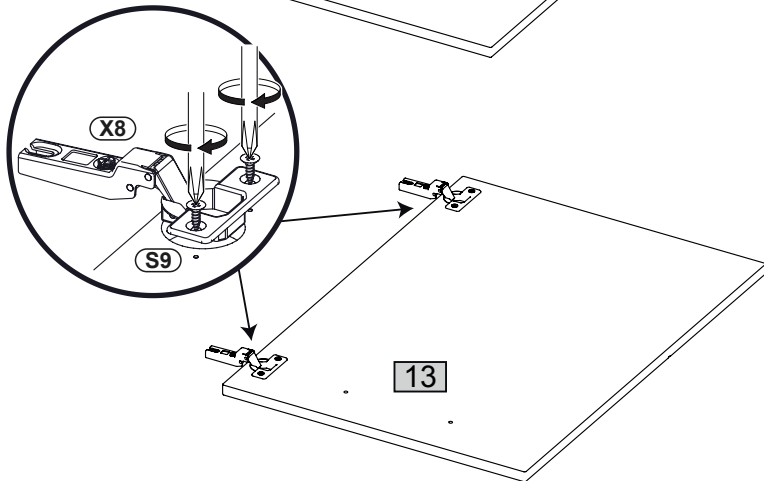
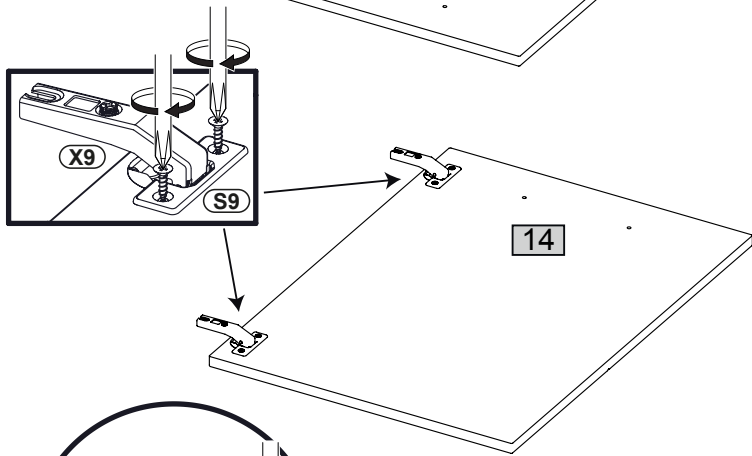
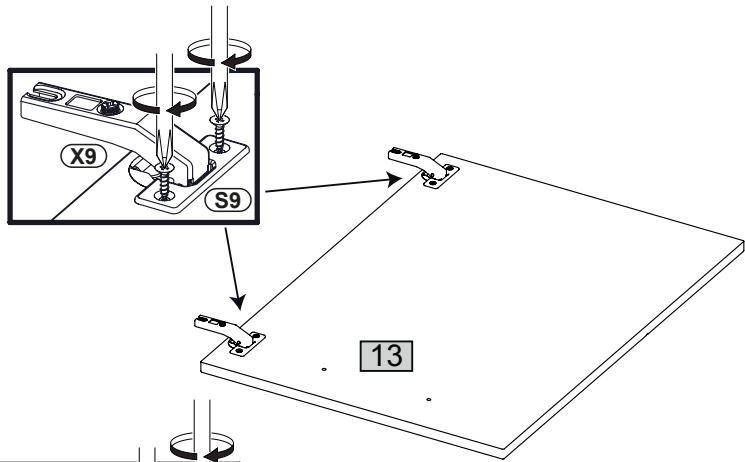


2


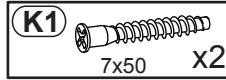
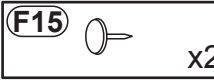


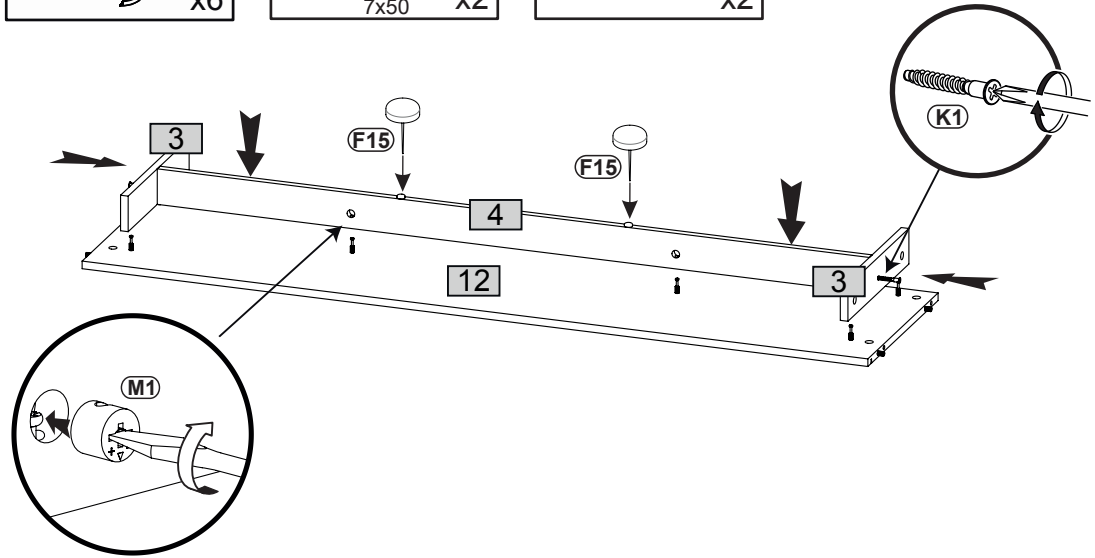
### 3

- X9  x4
- X8  x2
- S9  4x16 x12



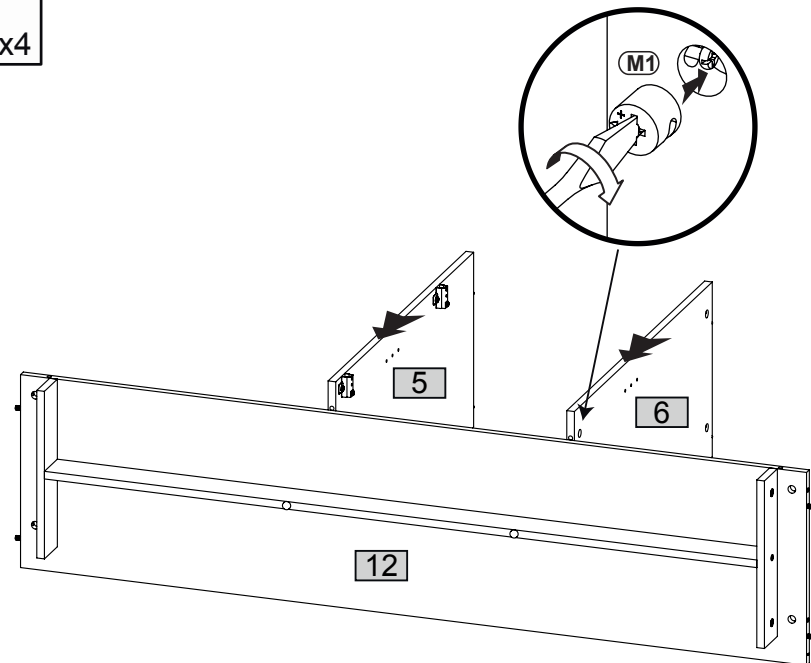
### 4

- M1  x6
- K1  7x50 x2
- F15  x2



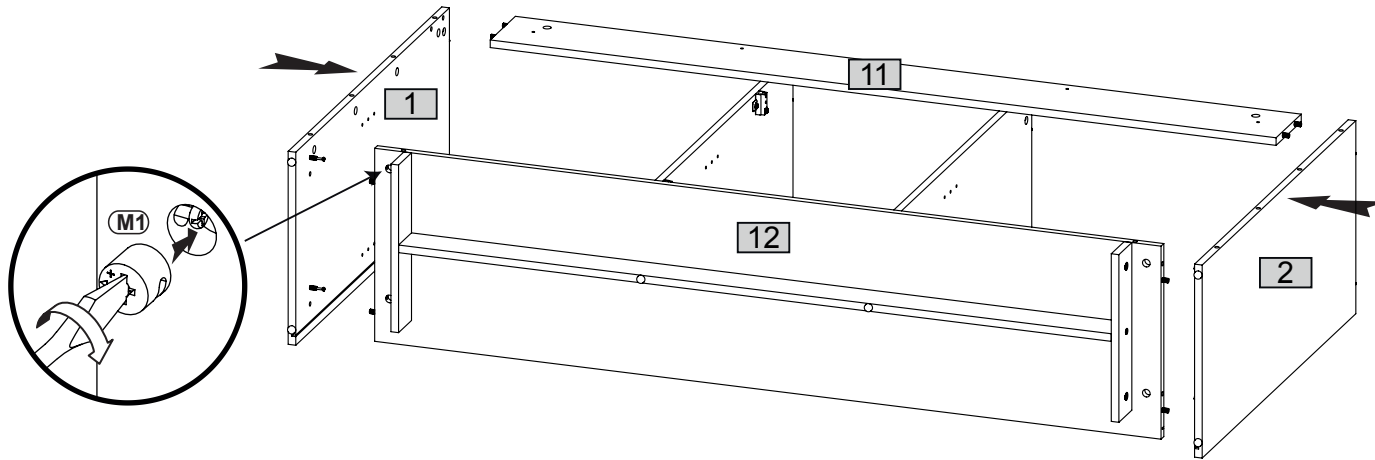
### 5

- M1  x4



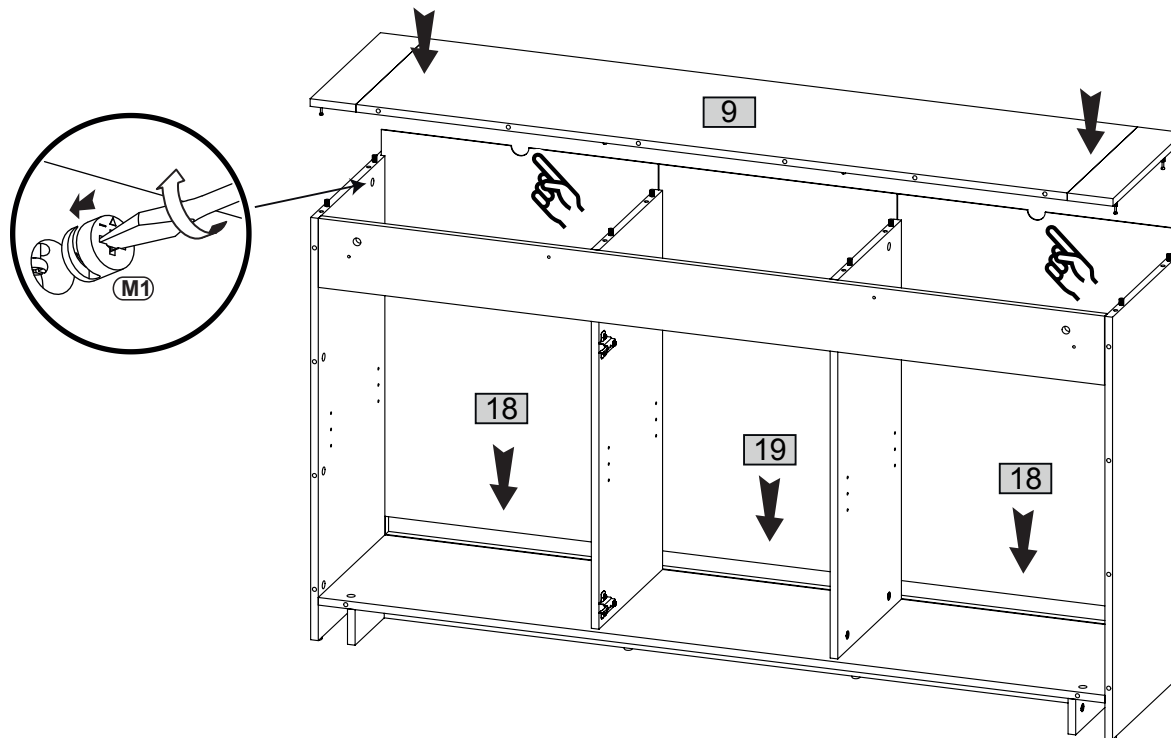
6

M1  x4

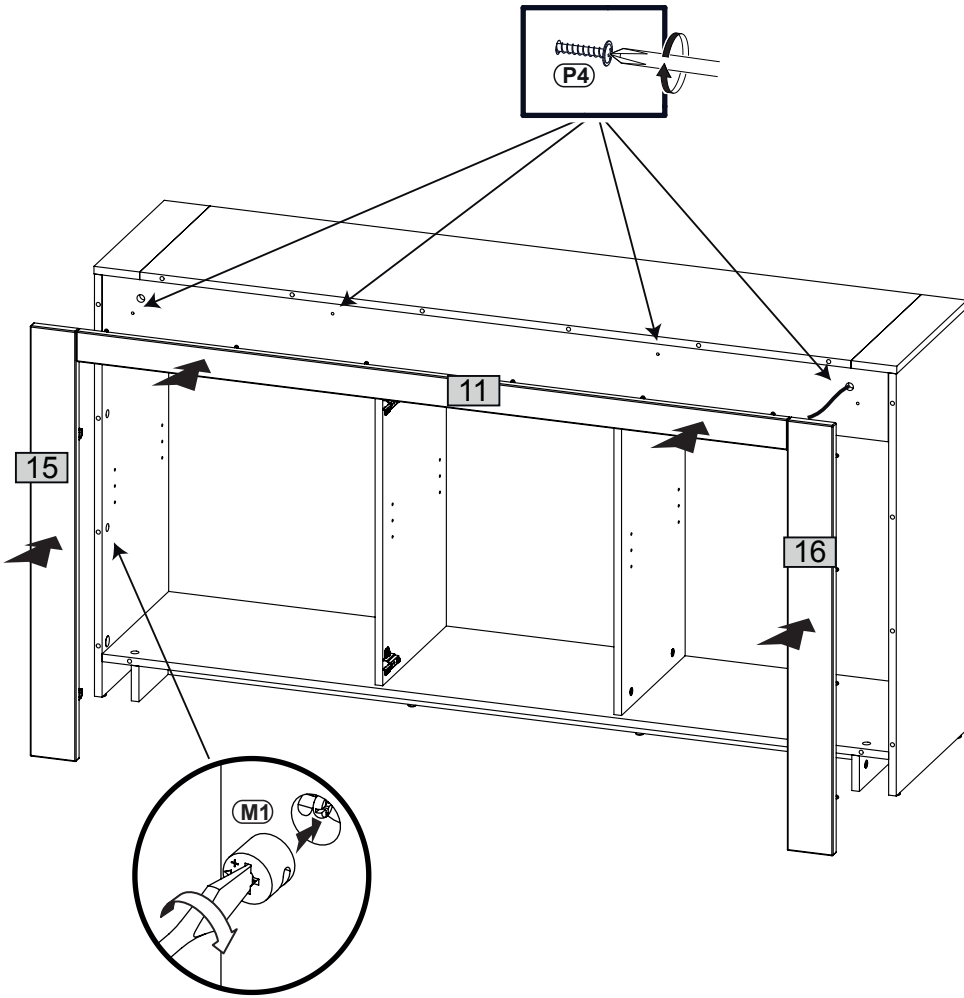
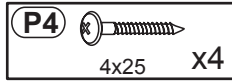


7

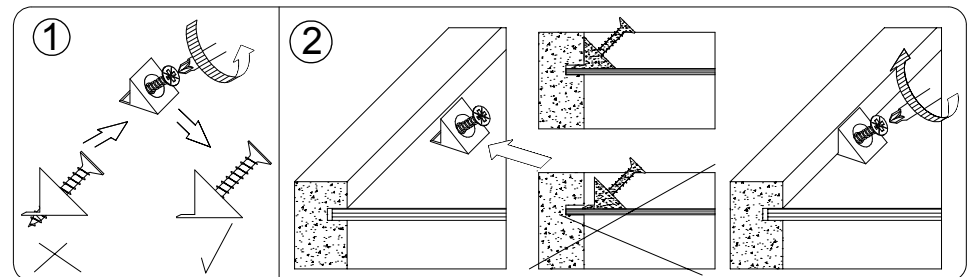
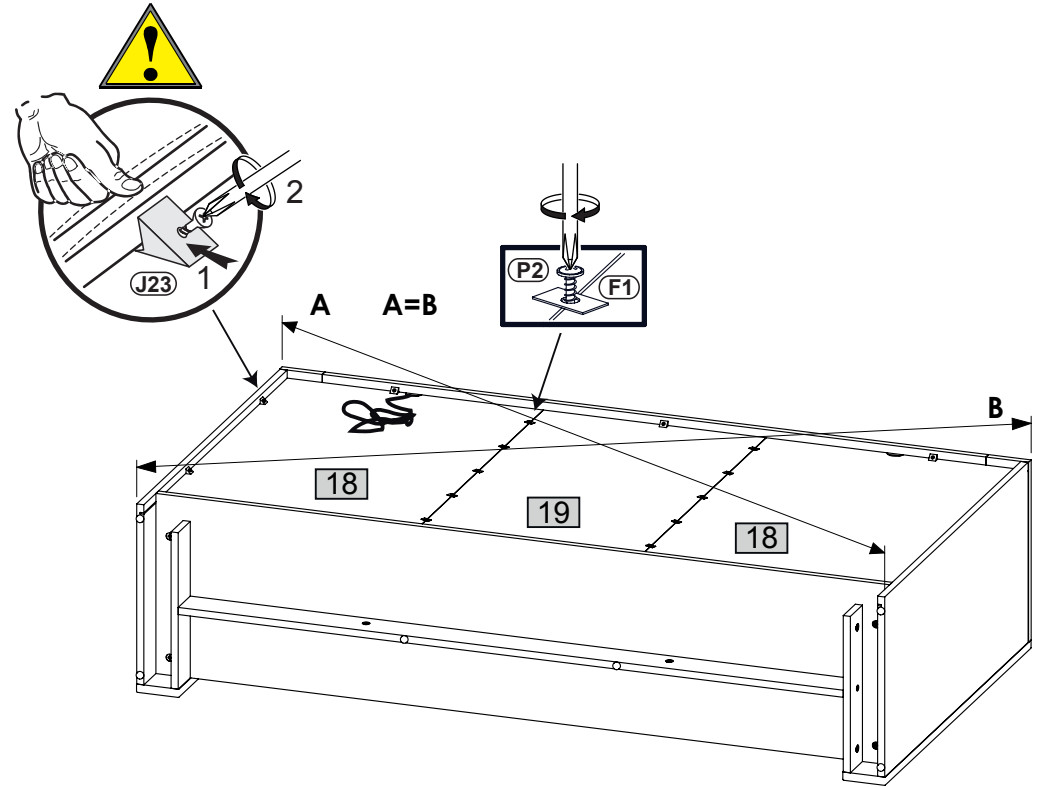
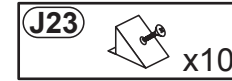
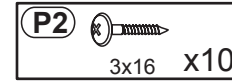
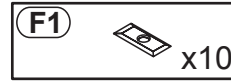
M1  x8



## 8



## 9



10

